

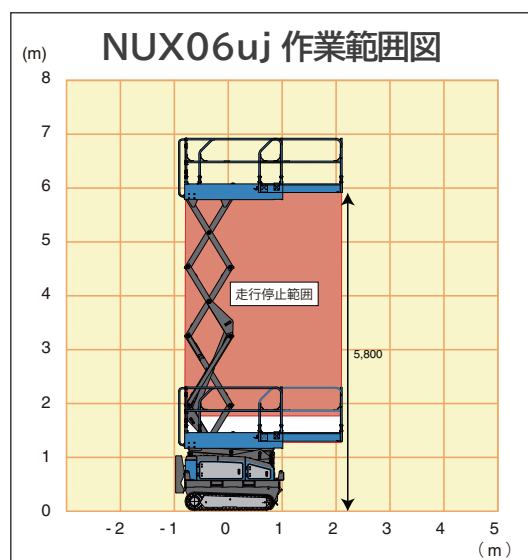
→ NUX06uj

バッテリー クローラ式 シングルビーム垂直昇降型

特徴

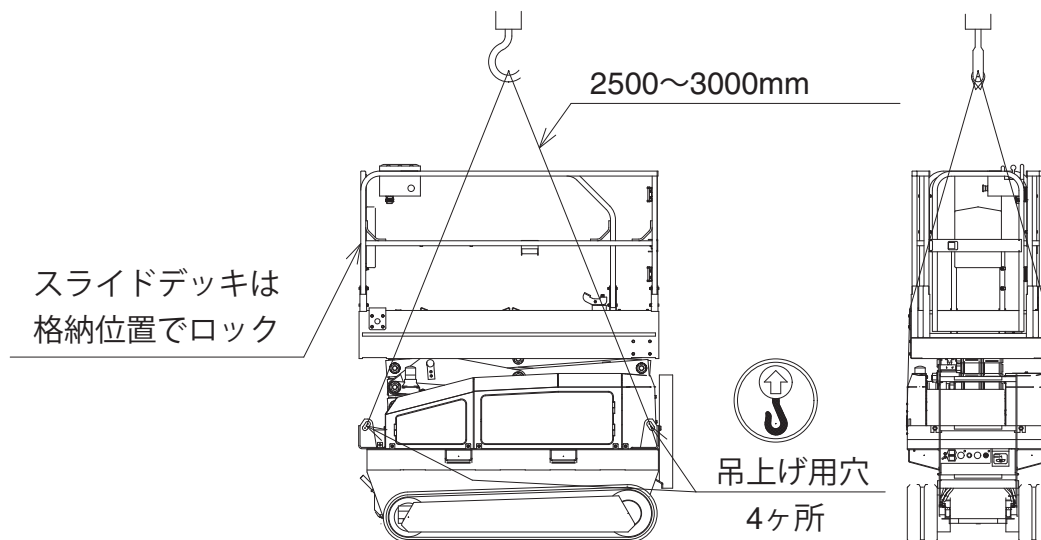
- ✓ バッテリー駆動
- ✓ 過荷重センサー
- ✓ スライド式プラットフォーム
- ✓ 走行停止規制安全装置
- ✓ はさみこみ防止機能

型式	NUX06uj
定格荷重	250 kg
許容路面傾斜角度	3°
プラットフォーム寸法 (W x L x H)	1,720 x 625 x 1,000 mm W 2,280 mm (スライド拡張時)
最大作業床高さ	5,800 mm
機械質量	1,750 kg
全長	1,976 mm
全幅	850 mm
全高	2,275 mm
バッテリー	6V 4個
走行速度	0.8/1.6 km/h



吊り上げ要領

- 車両を吊り上げる場合は必ず有資格者が行い、下記要領に従って作業を行って下さい。
 - 本機は必ず格納状態にし、扉類が完全にロックされていることを確認して下さい。
 - デッキ上は、積載 0Kg、無人として下さい。
 - スライドデッキは全格納位置で、完全にロックされていることを確認して下さい。
 - 車体の吊り上げ用フックに、吊り具を使用し、4ヶ所で吊り上げて下さい。
 - 吊り具は、下図の長さとして下さい。
 - 吊り具が車両に干渉する場合は、保護材を使用して下さい。
 - 本機質量を許容する、吊り具・クレーンを使用して下さい。
- ⚠️ 上記項目を守られない場合、転落・落下事故の恐れがあります。



株式会社 タダノ

本社 香川県高松市新田町甲34番地 TEL.(087)839-5555(代表)
 東京オフィス 東京都千代田区神田錦町二丁目2番地1(KANDA SQUARE 18階) TEL.(03)6811-7298

北海道支店 011(861)9030	東京支店 03(6661)8320	中国支店 082(884)0255
東北支店 022(288)5550	中部支店 0586(76)1181	九州支店 092(503)7821
北陸支店 076(436)1555	関西支店 072(221)2727	
関東支店 048(780)7711	四国支店 087(839)5777	

www.tadano.co.jp