

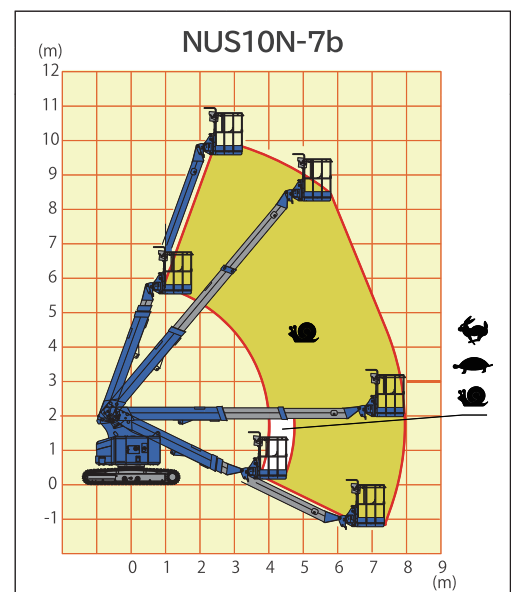
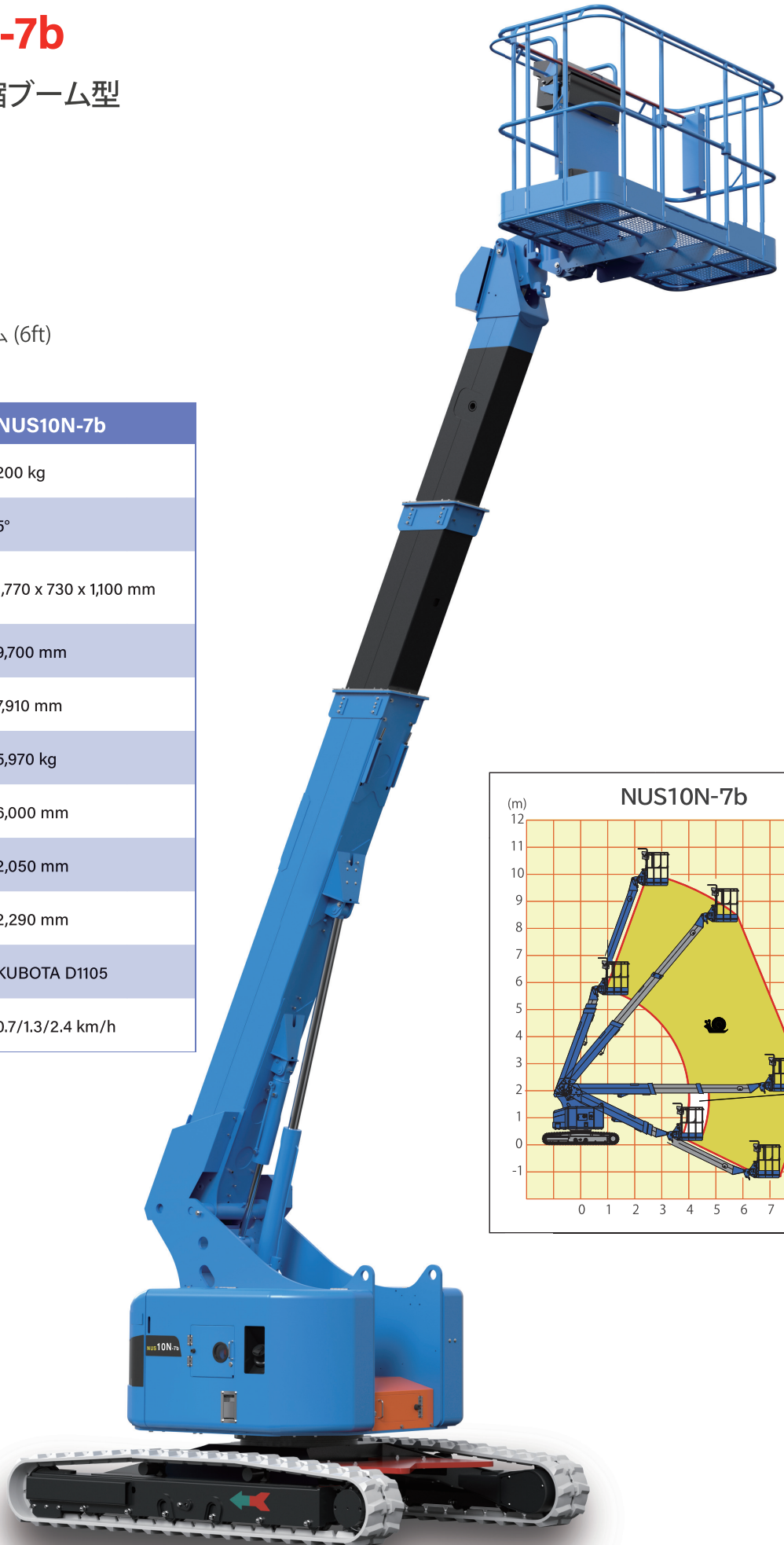
→ NUS10N-7b

クローラ式 伸縮ブーム型

特徴

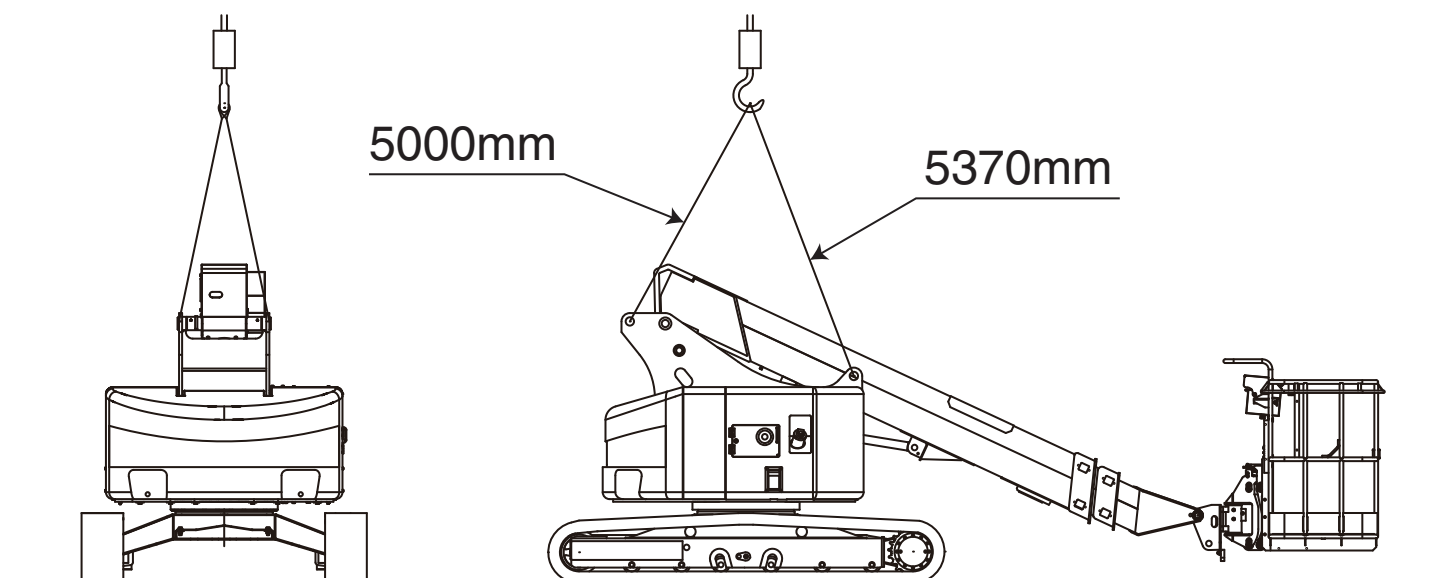
- ✓ 排ガス規制対象外
- ✓ 許容路面傾斜角度 5°
- ✓ ゼロテール構造
- ✓ 過荷重センサー
- ✓ 規制緩和仕様
- ✓ ワイドプラットフォーム (6ft)
- ✓ 作業灯 (オプション)

型式	NUS10N-7b
定格荷重	200 kg
許容路面傾斜角度	5°
プラットフォーム寸法 (W x L x H)	1,770 x 730 x 1,100 mm
最大作業床高さ	9,700 mm
最大作業半径	7,910 mm
機械質量	5,970 kg
全長	6,000 mm
全幅	2,050 mm
全高	2,290 mm
エンジン型式	KUBOTA D1105
走行速度	0.7/1.3/2.4 km/h



吊り上げ要領

- 本機を吊り上げる場合は、必ず有資格者が行い、下記要領に従って作業を行って下さい。
 - 本機は必ず格納状態にし、車体とブームの向きをそろえてください。
 - プラットフォーム上は、積載 0kg、無人として下さい。
 - ★印部の吊り上げ用フックに、吊り具を使用し、4ヶ所で吊り上げて下さい。
 - 吊り具は、下図の長さとして下さい。
 - 吊り具が本機に干渉する場合は、保護材を使用して下さい。
 - 本機質量を許容する、吊り具・クレーンを使用して下さい。
- ⚠️ 上記項目を守られない場合、転落・落下事故の恐れがあります。



株式会社 タダノ

本 社 香川県高松市新田町甲34番地 TEL.(087)839-5555(代表)
 東京オフィス 東京都千代田区神田錦町二丁目2番地1(KANDA SQUARE 18階) TEL.(03)6811-7298

北海道支店 011(861)9030	東京支店 03(6661)8320	中国支店 082(884)0255
東北支店 022(288)5550	中部支店 0586(76)1181	九州支店 092(503)7821
北陸支店 076(436)1555	関西支店 072(221)2727	
関東支店 048(780)7711	四国支店 087(839)5777	

www.tadano.co.jp