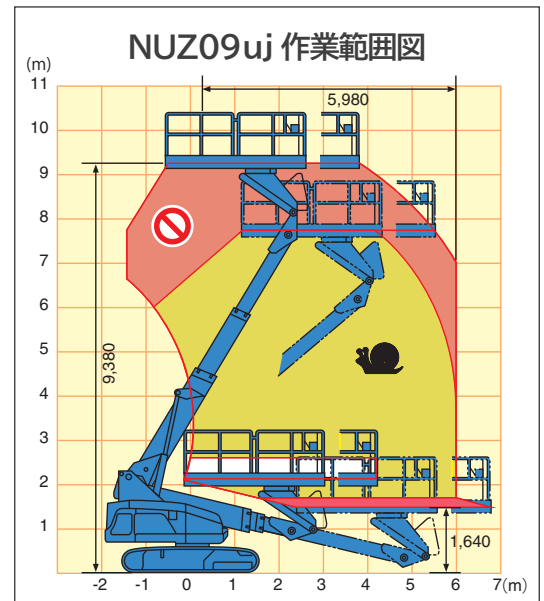


→ NUZ09uj

クローラ式 伸縮ブーム型 重荷重

特徴

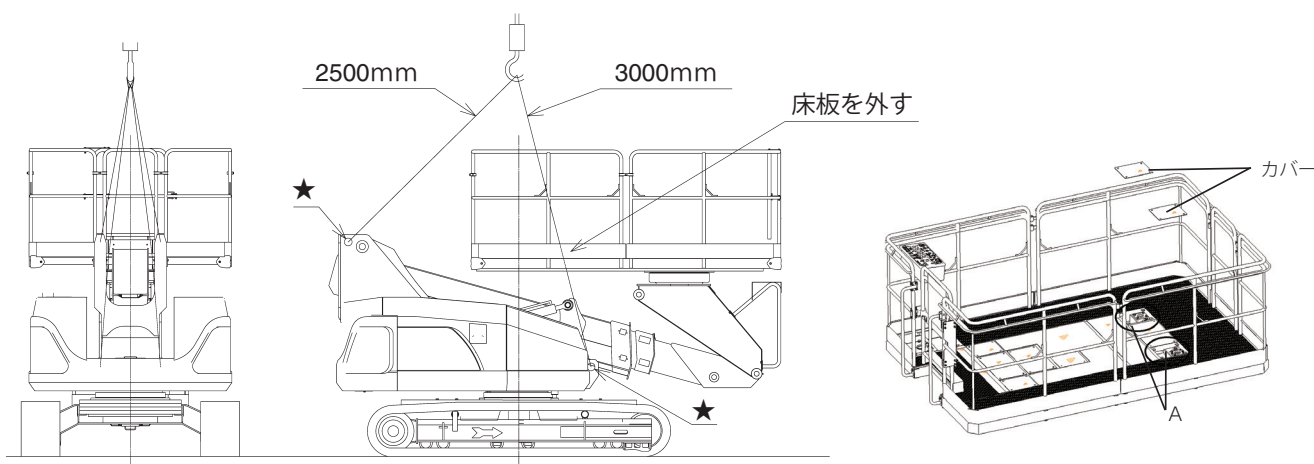
- ✓ 排ガス規制対象外
- ✓ 過荷重センサー
- ✓ 最大積載600kg
- ✓ 傾斜地動作規制装置



型式	NUZ09uj
定格荷重	600 kg
許容路面傾斜角度	3°
プラットフォーム寸法 (W x L x H)	2,050 x 3,150 x 1,000 mm
最大作業床高さ	9,380 mm
最大作業半径	5,980 mm
機械質量(パッド付)	8,900 (9,140) kg
全長	5,045 mm
全幅	2,250 mm
全高	3,340 mm
エンジン型式	KUBOTA D1305
走行速度	1.0/1.5/2.5 km/h

吊り上げ要領

- 本機を吊り上げる場合は、必ず有資格者が行い、下記要領に従って作業を行って下さい。
- 本機は必ず格納状態にし、旋回ロックピンにて旋回ロックをして下さい。
- プラットフォーム上は、積載 0kg、無人として下さい。
- ★印部の吊り上げ用フックに、吊り具を使用し、4ヶ所で吊り上げて下さい。
- 吊り具は、下図の長さとして下さい。
- 吊り具が本機に干渉する場合は、保護材を使用して下さい。
- 本機質量を許容する、吊り具・クレーンを使用して下さい。
- プラットフォームの A カバーを 2 枚外してください。穴まわりおよび、起伏ロットまわりに干渉防止パットを当ててください。
- ⚠️ 上記項目を守られない場合、転落・落下事故の恐れがあります。



株式会社 タダノ

本社 香川県高松市新田町甲34番地 TEL.(087)839-5555(代表)
 東京オフィス 東京都千代田区神田錦町二丁目2番地1(KANDA SQUARE 18階) TEL.(03)6811-7298
 北海道支店 011(861)9030 東京支店 03(6661)8320 中国支店 082(884)0255
 東北支店 022(288)5550 中部支店 0586(76)1181 九州支店 092(503)7821
 北陸支店 076(436)1555 関西支店 072(221)2727
 関東支店 048(780)7711 四国支店 087(839)5777

www.tadano.co.jp