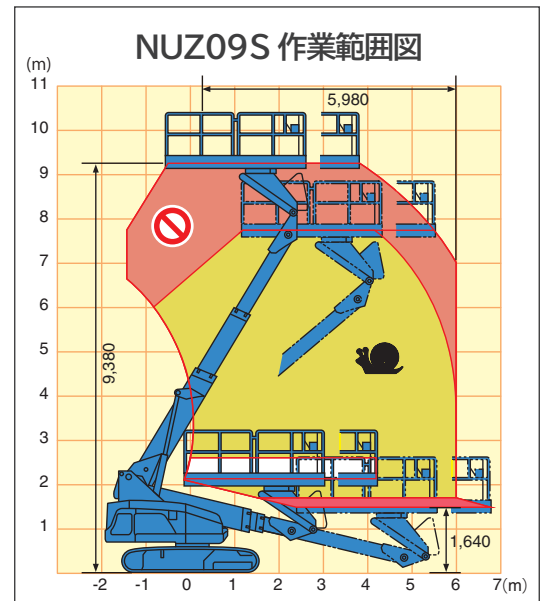


## → NUZ09S

クローラ式 伸縮ブーム型 重荷重

### 特徴

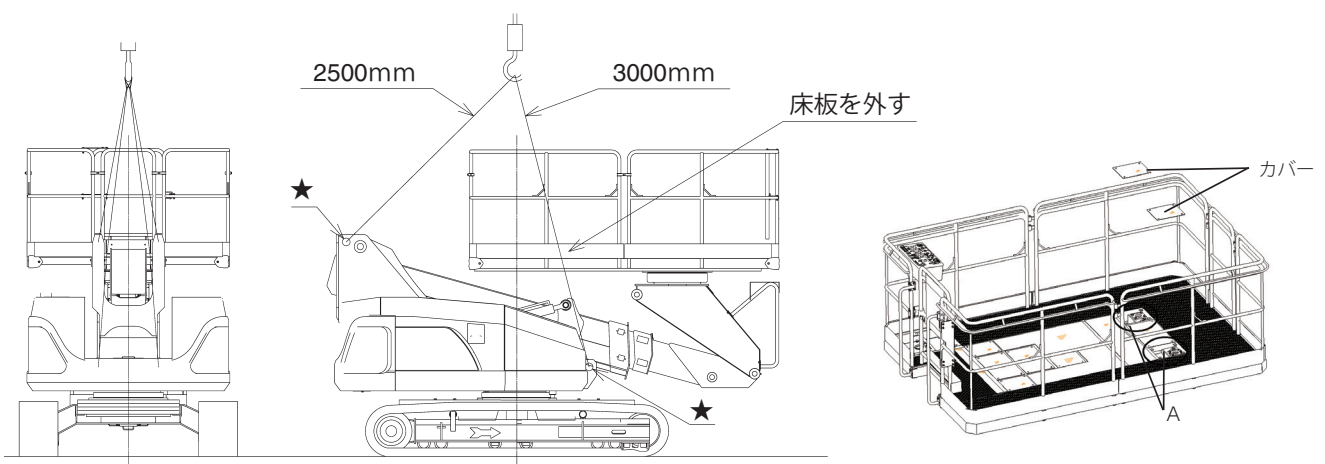
- ✓ 排ガス規制対象外
- ✓ 過荷重センサー
- ✓ 最大積載600kg
- ✓ 傾斜地動作規制装置



型式	NUZ09S
定格荷重	600 kg
許容路面傾斜角度	3°
プラットフォーム寸法 (W x L x H)	2,050 x 3,150 x 1,000 mm
最大作業床高さ	9,380 mm
最大作業半径	5,980 mm
機械質量(パッド付)	8,900 (9,140) kg
全長	5,045 mm
全幅	2,250 mm
全高	3,340 mm
エンジン型式	KUBOTA D1305
走行速度	1.0/1.5/2.5 km/h

## 吊り上げ要領

- 本機を吊り上げる場合は、必ず有資格者が行い、下記要領に従って作業を行って下さい。
  - 本機は必ず格納状態にし、旋回ロックピンにて旋回ロックをして下さい。
  - プラットフォーム上は、積載 0kg、無人として下さい。
  - ★印部の吊り上げ用フックに、吊り具を使用し、4ヶ所で吊り上げて下さい。
  - 吊り具は、下図の長さとして下さい。
  - 吊り具が本機に干渉する場合は、保護材を使用して下さい。
  - 本機質量を許容する、吊り具・クレーンを使用して下さい。
  - プラットフォームの A カバーを 2 枚外してください。穴まわりおよび、起伏ロットまわりに干渉防止パットを当ててください。
- ⚠️ 上記項目を守られない場合、転落・落下事故の恐れがあります。



### 株式会社 タダノユーティリティ

〒 387-8561 長野県千曲市八幡 3297-2 TEL:026-273-1333 (営業直通)

ホームページアドレス [www.tadano-utilities.com](http://www.tadano-utilities.com)