

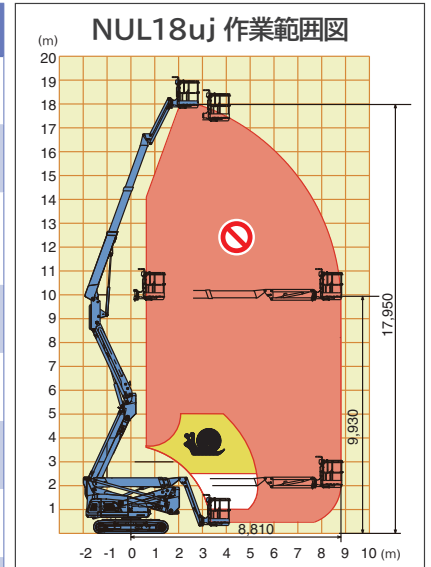
## → NUL18uj

クローラ式 屈伸ブーム型

### 特徴

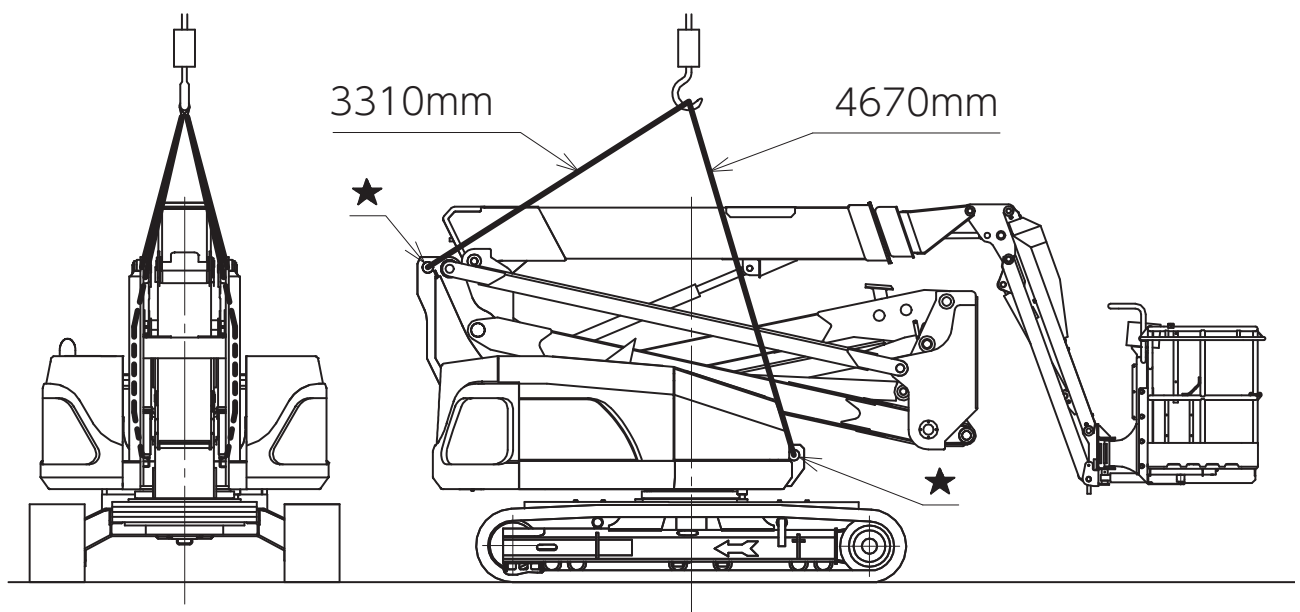
- ✓ 排ガス規制対象外
- ✓ 走行停止規制安全装置

型式	NUL18uj
定格荷重	200 kg
許容路面傾斜角度	3°
プラットフォーム寸法 (W x L x H)	1,130 x 730 x 1,020 mm
最大作業床高さ	17,950 mm
最大作業半径	8,810 mm
機械質量 (パッド付)	9,420 (9,660) kg
全長	6,120 mm
全幅	2,250 mm
全高 (パッド付)	2,365 mm
エンジン型式	KUBOTA D1305
走行速度	0.9/1.6/2.9 km/h



## 吊り上げ要領

- 本機を吊り上げる場合は、必ず有資格者が行い、下記要領に従って作業を行って下さい。
  - 本機は、吊り金具が干渉しない位置までリフトを上げ、旋回ロックピンにて旋回ロックをして下さい。
  - プラットフォーム上は、積載 0kg、無人として下さい。
  - ★印部の吊り上げ用フックに、吊り具を使用し、4ヶ所で吊り上げて下さい。
  - 吊り具は、下図の長さとして下さい。
  - 吊り具が本機に干渉する場合は、保護材を使用して下さい。
  - 本機質量を許容する、吊り具・クレーンを使用して下さい。
- ⚠️ 上記項目を守られない場合、転落・落下事故の恐れがあります。



**株式会社 タダノユーティリティ**

〒 387-8561 長野県千曲市八幡 3297-2 TEL:026-273-1333 (営業直通)

ホームページアドレス [www.tadano-utilities.com](http://www.tadano-utilities.com)