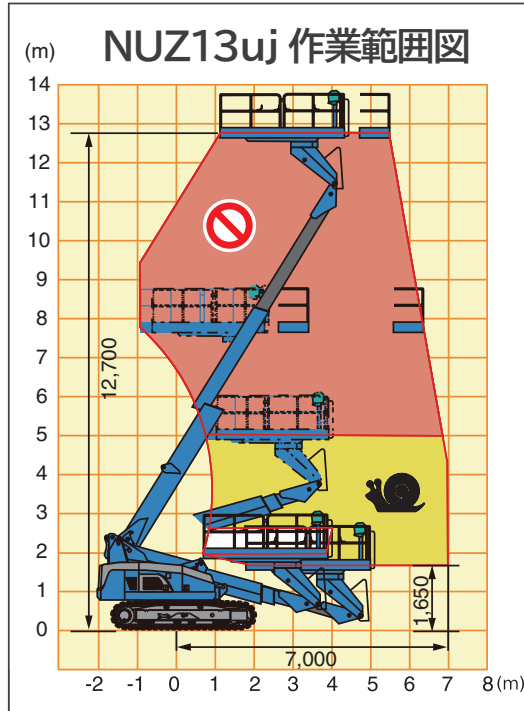


→ NUZ13uj

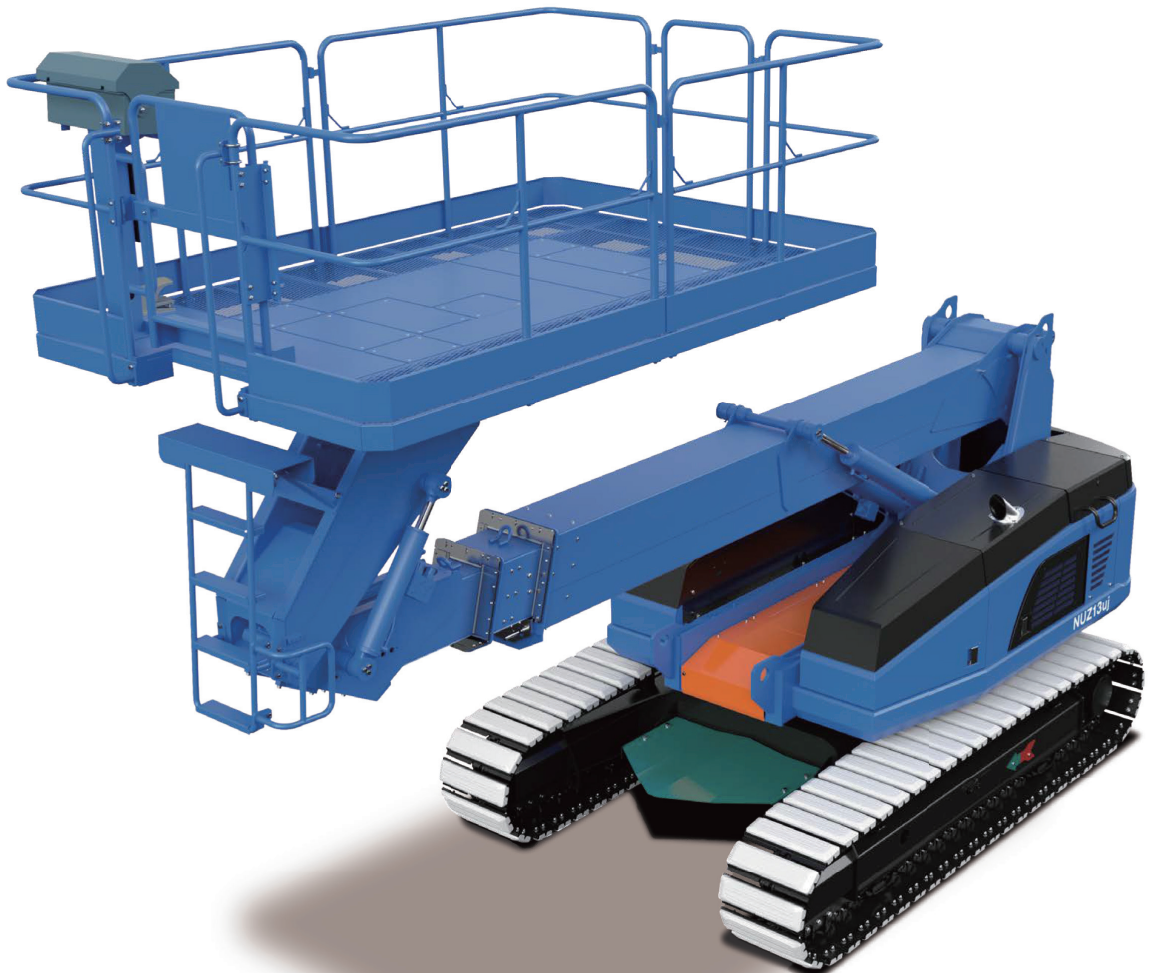
クローラ式 伸縮ブーム型 重荷重

特徴

- ✓ 過荷重センサー
- ✓ 最大積載1000kg
- ✓ 傾斜地動作規制装置

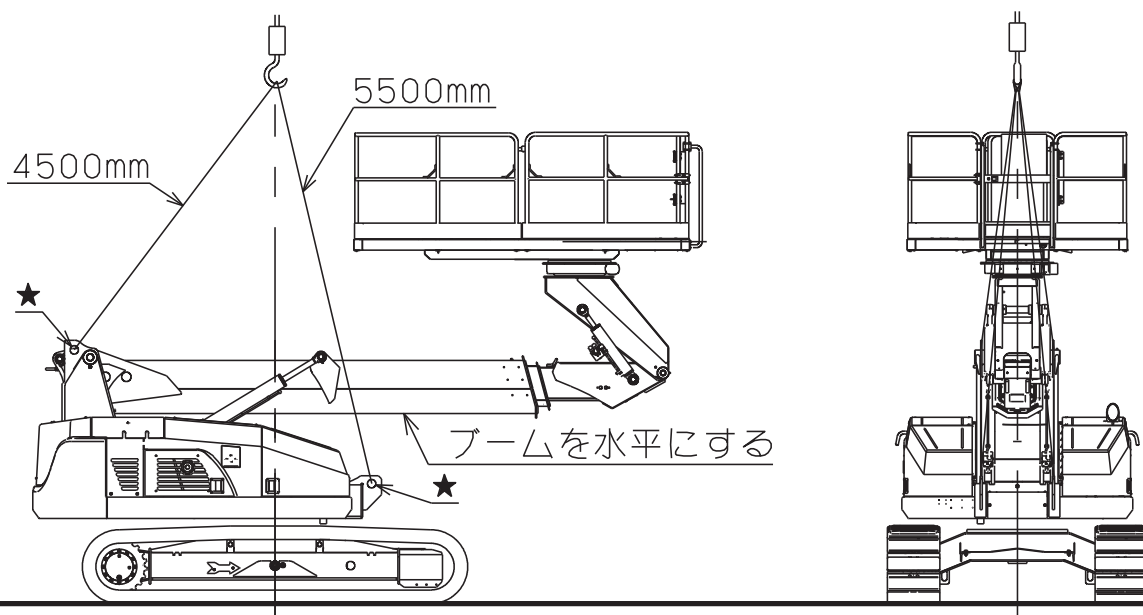


型式	NUZ13uj
定格荷重	1,000 kg
許容路面傾斜角度	3°
プラットフォーム寸法 (W x L x H)	2,050 x 3,150 x 1,000 mm
最大作業床高さ	12,700 mm
最大作業半径	7,000 mm
機械質量(パッド付)	11,560 (11,980) kg
全長	6,345 mm
全幅	2,480 mm
全高	3,070 mm
エンジン型式	KUBOTA D1803
走行速度	1.0/1.8/3.3 km/h



吊り上げ要領

- 本機を吊り上げる場合は、必ず有資格者が行い、下記要領に従って作業を行って下さい。
 - 本機は必ず格納状態にし、旋回ロックピンにて旋回ロックをして下さい。
 - プラットフォーム上は、積載 0kg、無人として下さい。
 - ★印部の吊り上げ用フックに、吊り具を使用し、4ヶ所で吊り上げて下さい。
 - 吊り具は、下図の長さとして下さい。
 - 吊り具が本機に干渉する場合は、保護材を使用して下さい。
 - 本機質量を許容する、吊り具・クレーンを使用して下さい。
- ⚠️ 上記項目を守られない場合、転落・落下事故の恐れがあります。



株式会社 タダノユーティリティ

〒 387-8561 長野県千曲市八幡 3297-2 TEL:026-273-1333 (営業直通)

ホームページアドレス www.tadano-utilities.com