

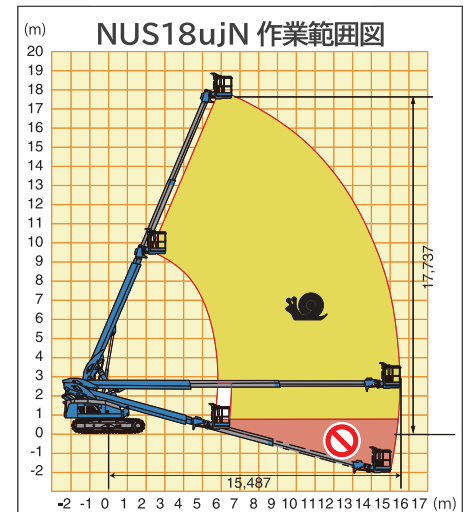
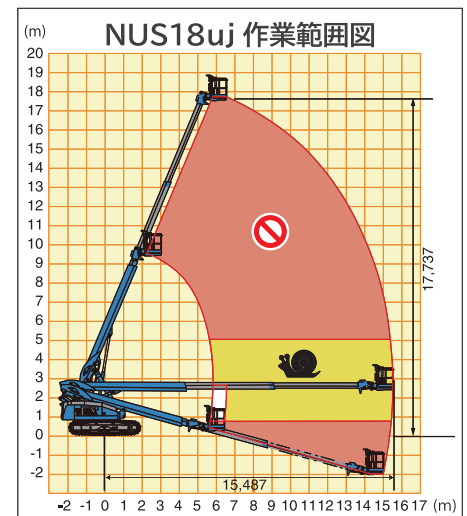
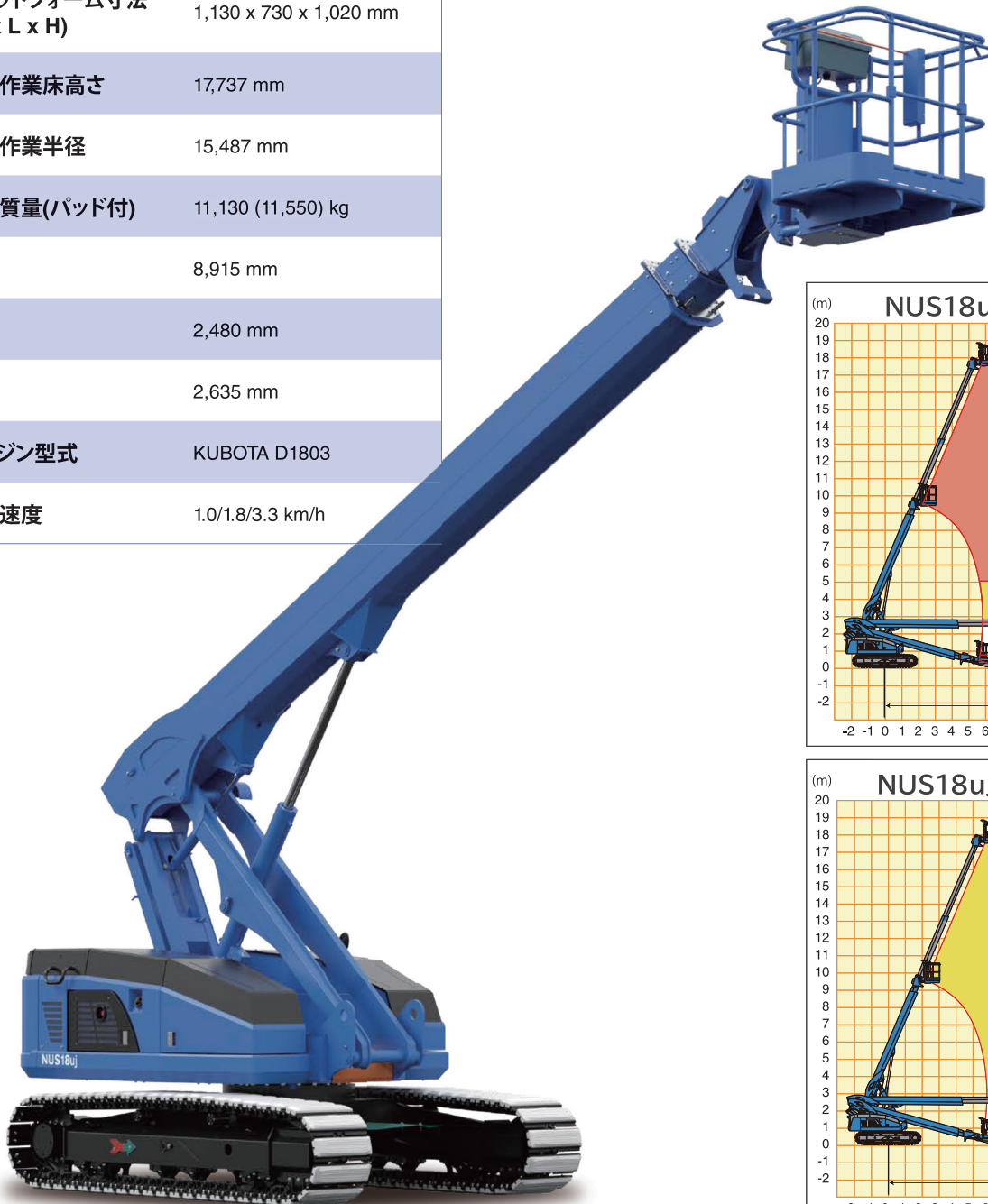
## → NUS18uj/NUS18ujN

クローラ式 伸縮ブーム型

### 特徴

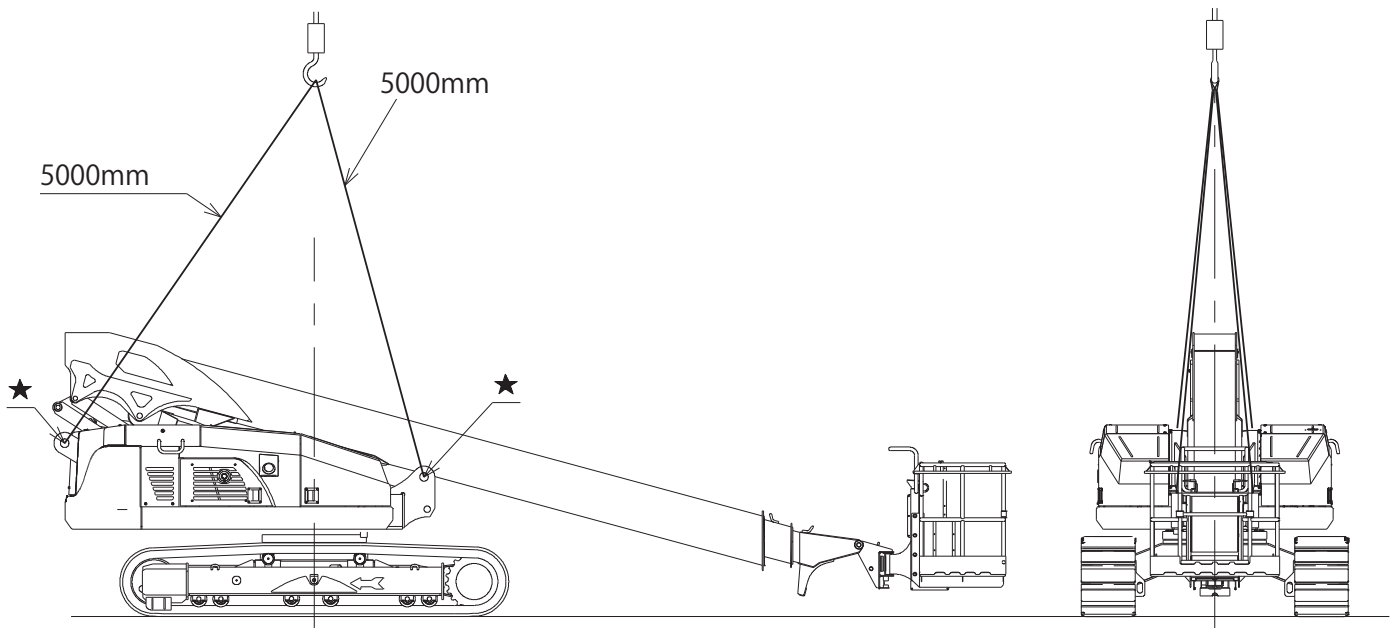
- ✓ 傾斜地動作規制装置
- ✓ 走行停止規制安全装置 (NUS18uj)
- ✓ 規制緩和仕様 (NUS18ujN)

型式	NUS18uj/NUS18ujN
定格荷重	300 kg
許容路面傾斜角度	3°
プラットフォーム寸法 (W x L x H)	1,130 x 730 x 1,020 mm
最大作業床高さ	17,737 mm
最大作業半径	15,487 mm
機械質量(パッド付)	11,130 (11,550) kg
全長	8,915 mm
全幅	2,480 mm
全高	2,635 mm
エンジン型式	KUBOTA D1803
走行速度	1.0/1.8/3.3 km/h



## 吊り上げ要領

- 本機を吊り上げる場合は、必ず有資格者が行い、下記要領に従って行って下さい。
  - 本機は必ず格納状態にし、旋回ロックピンにて旋回ロックをして下さい。
  - プラットフォーム上は、積載 0kg、無人として下さい。
  - ★印部の吊り上げ用フックに、吊り具を使用し、4ヶ所で吊り上げて下さい。
  - 吊り具は、下図の長さとして下さい。
  - 吊り具が本機に干渉する場合は、保護材を使用して下さい。
  - 本機質量を許容する、吊り具・クレーンを使用して下さい。
- ⚠️ 上記項目を守られない場合、転落・落下事故の恐れがあります。



## 株式会社 タダノ

本 社 香川県高松市新田町甲34番地 TEL.(087)839-5555(代表)  
 東京オフィス 東京都千代田区神田錦町二丁目2番地1(KANDA SQUARE 18階) TEL.(03)6811-7298

北海道支店 011(861)9030	東京支店 03(6661)8320	中国支店 082(884)0255
東北支店 022(288)5550	中部支店 0586(76)1181	九州支店 092(503)7821
北陸支店 076(436)1555	関西支店 072(221)2727	
関東支店 048(780)7711	四国支店 087(839)5777	

[www.tadano.co.jp](http://www.tadano.co.jp)