

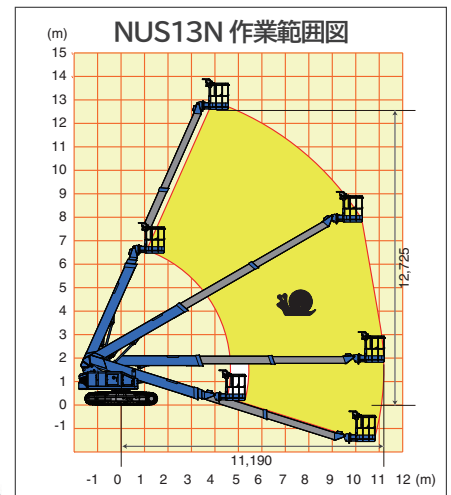
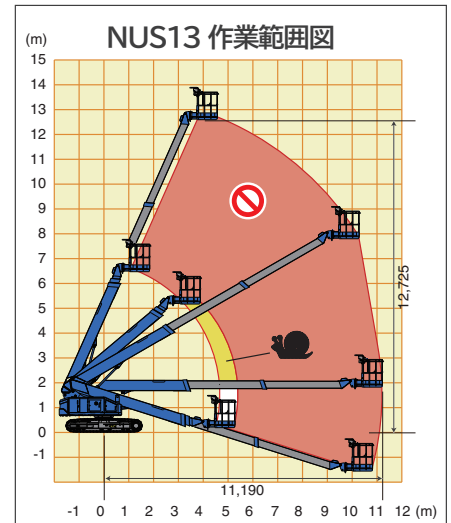
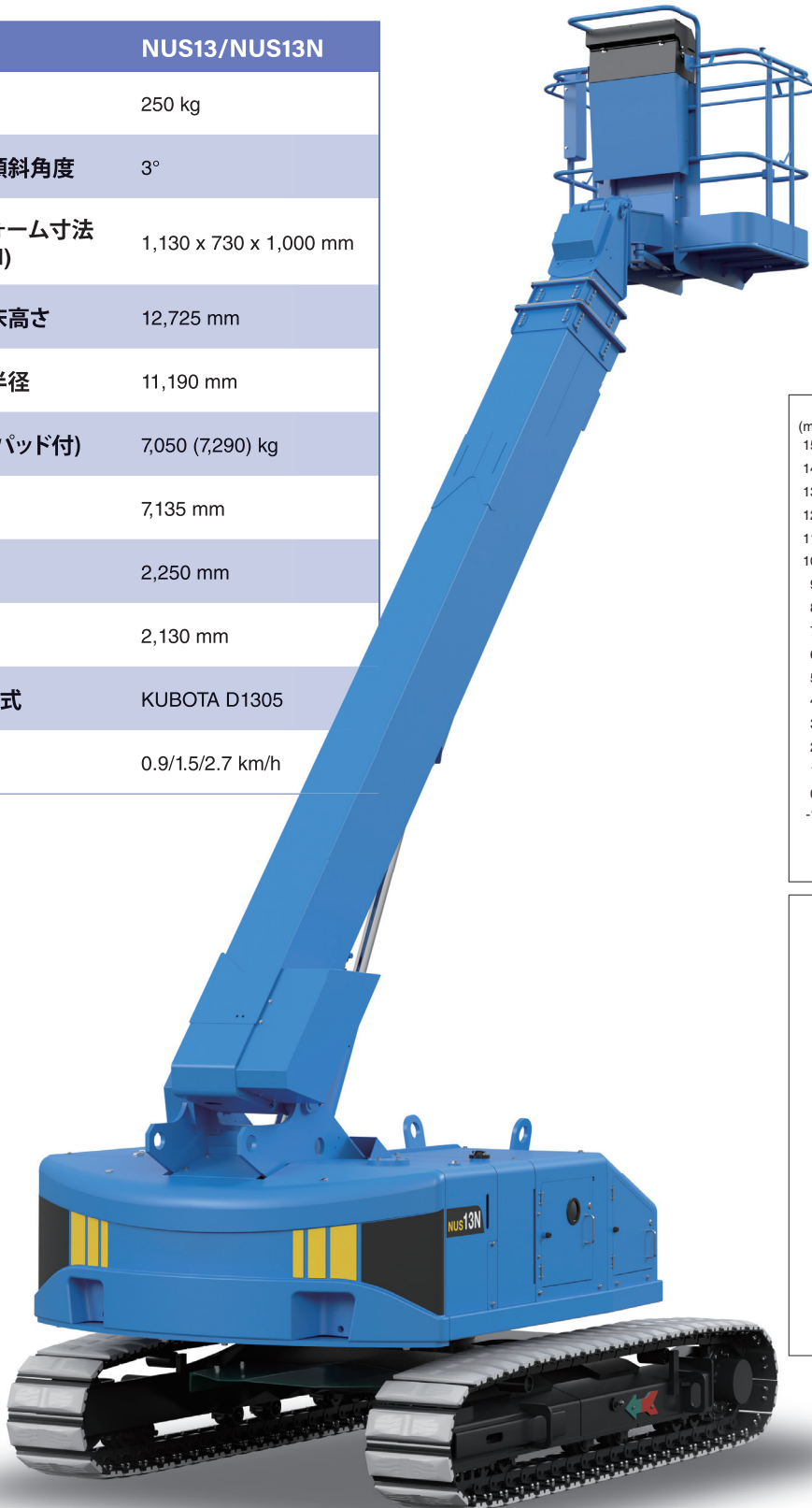
## → NUS13/NUS13N

### クローラ式 伸縮ブーム型

#### 特徴

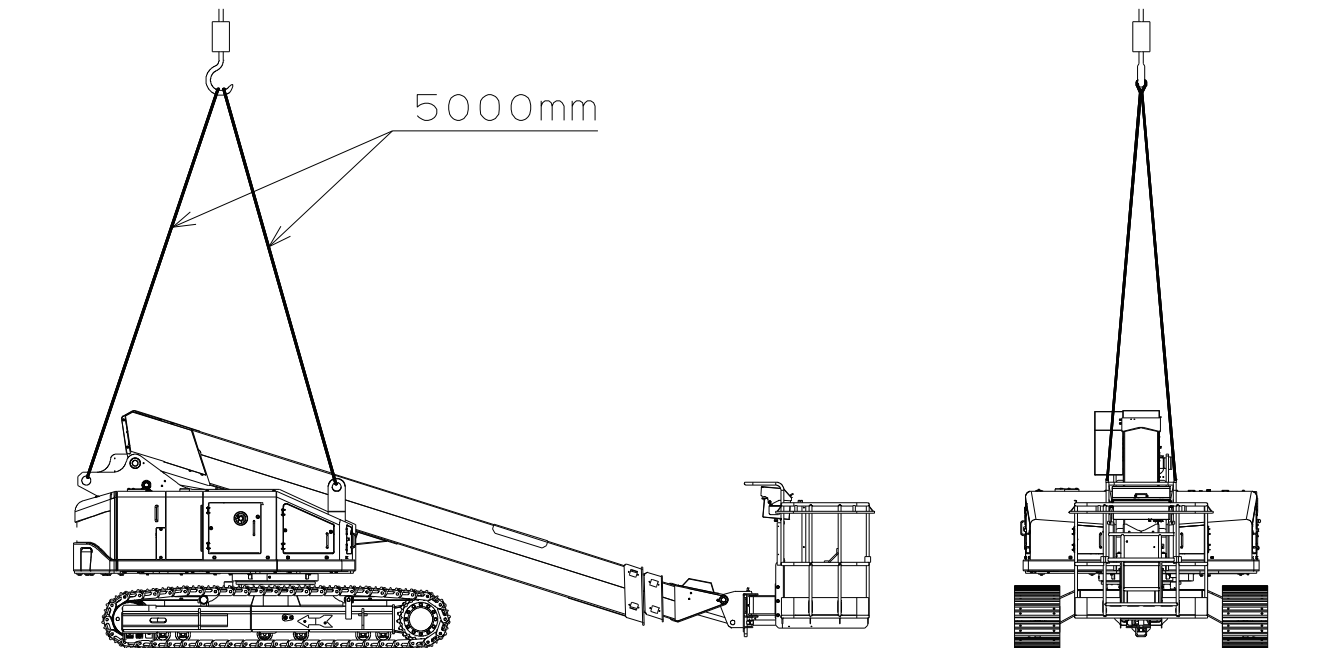
- ✓ 排ガス規制対象外
- ✓ 走行停止規制安全装置 (NUS13)
- ✓ 規制緩和仕様 (NUS13N)

型式	NUS13/NUS13N
定格荷重	250 kg
許容路面傾斜角度	3°
プラットフォーム寸法 (W x L x H)	1,130 x 730 x 1,000 mm
最大作業床高さ	12,725 mm
最大作業半径	11,190 mm
機械質量(パッド付)	7,050 (7,290) kg
全長	7,135 mm
全幅	2,250 mm
全高	2,130 mm
エンジン型式	KUBOTA D1305
走行速度	0.9/1.5/2.7 km/h



## 吊り上げ要領

- 本機を吊り上げる場合は、必ず有資格者が行い、下記要領に従って作業を行って下さい。
  - プラットフォーム上は、積載 0kg、無人として下さい。
  - 旋回台の吊り上げ用フックに、吊り具を使用し、4ヶ所で吊り上げて下さい。
  - 吊り具は、下図の長さとして下さい。
  - 吊り具が本機に干渉する場合は、保護材を使用して下さい。
  - 本機質量を許容する、吊り具・クレーンを使用して下さい。
- ⚠️ 上記項目を守られない場合、転落・落下事故の恐れがあります。



株式会社 タダノユーティリティ

〒 387-8561 長野県千曲市八幡 3297-2 TEL:026-273-1333 (営業直通)

ホームページアドレス [www.tadano-utilities.com](http://www.tadano-utilities.com)