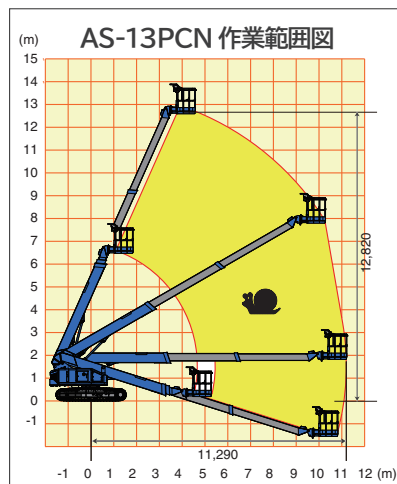
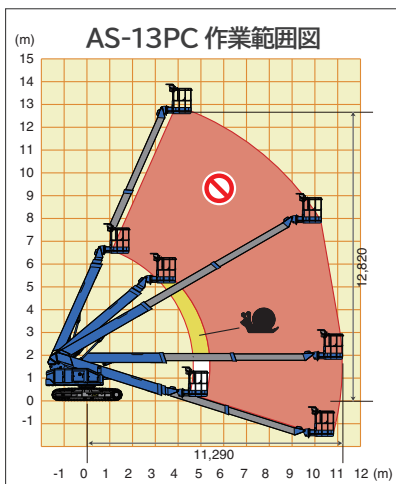


→ AS-13PC/AS-13PCN (NUS13-7/NUS13N-7)

クローラ式 伸縮ブーム型

特徴

- ✓ 排ガス規制対象外
- ✓ 許容路面傾斜角度 5°
- ✓ 傾斜地動作規制装置
- ✓ 過荷重センサー
- ✓ 走行停止規制安全装置 (AS-13PC)
- ✓ 規制緩和仕様 (AS-13PCN)

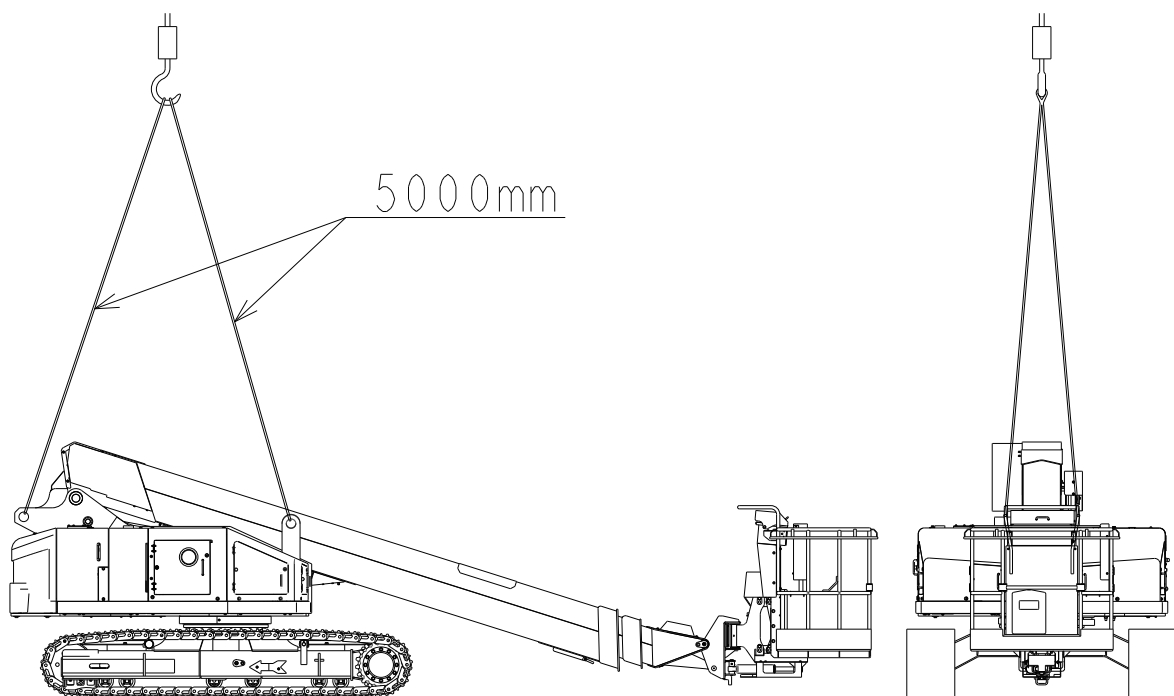


| 型式 | AS-13PC/AS-13PCN |
|------------------------|------------------------|
| 定格荷重 | 250 kg |
| 許容路面傾斜角度 | 5° |
| プラットフォーム寸法 (W x L x H) | 1,130 x 730 x 1,000 mm |
| 最大作業床高さ | 12,820 mm |
| 最大作業半径 | 11,290 mm |
| 機械質量(パッド付) | 7,440 (7,680) kg |
| 全長 | 7,235 mm |
| 全幅 | 2,250 mm |
| 全高 | 2,130 mm |
| エンジン型式 | KUBOTA D1305 |
| 走行速度 | 0.9/1.5/2.7 km/h |

本仕様は改良のため予告なく変更することがあります。

吊り上げ要領

- 本機を吊り上げる場合は、必ず有資格者が行い、下記要領に従って作業を行って下さい。
 - 本機は必ず格納状態にし、車体とブームの向きをそろえてください。
 - プラットフォーム上は、積載 0kg、無人として下さい。
 - 吊り上げ用フックに、吊り具を使用し、4ヶ所で吊り上げて下さい。
 - 吊り具は、下図の長さとして下さい。
 - 吊り具が本機に干渉する場合は、保護材を使用して下さい。
 - 本機質量を許容する、吊り具・クレーンを使用して下さい。
- ⚠️ 上記項目を守られない場合、転落・落下事故の恐れがあります。



株式会社 タダノユーティリティ

〒 387-8561 長野県千曲市八幡 3297-2 TEL:026-273-1333 (営業直通)

ホームページアドレス www.tadano-utilities.com