

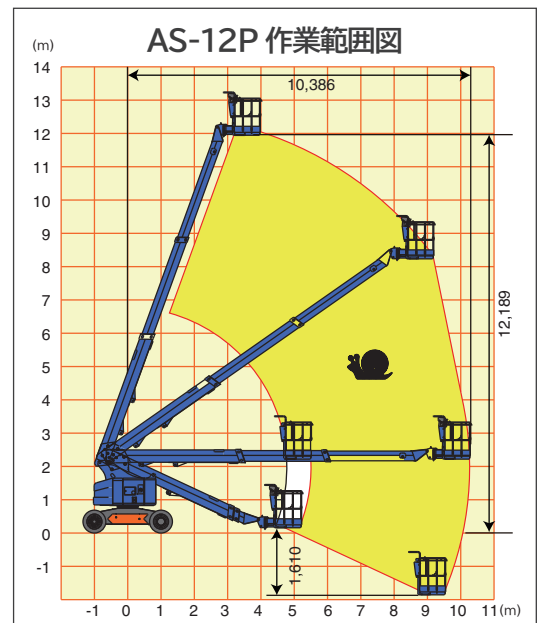
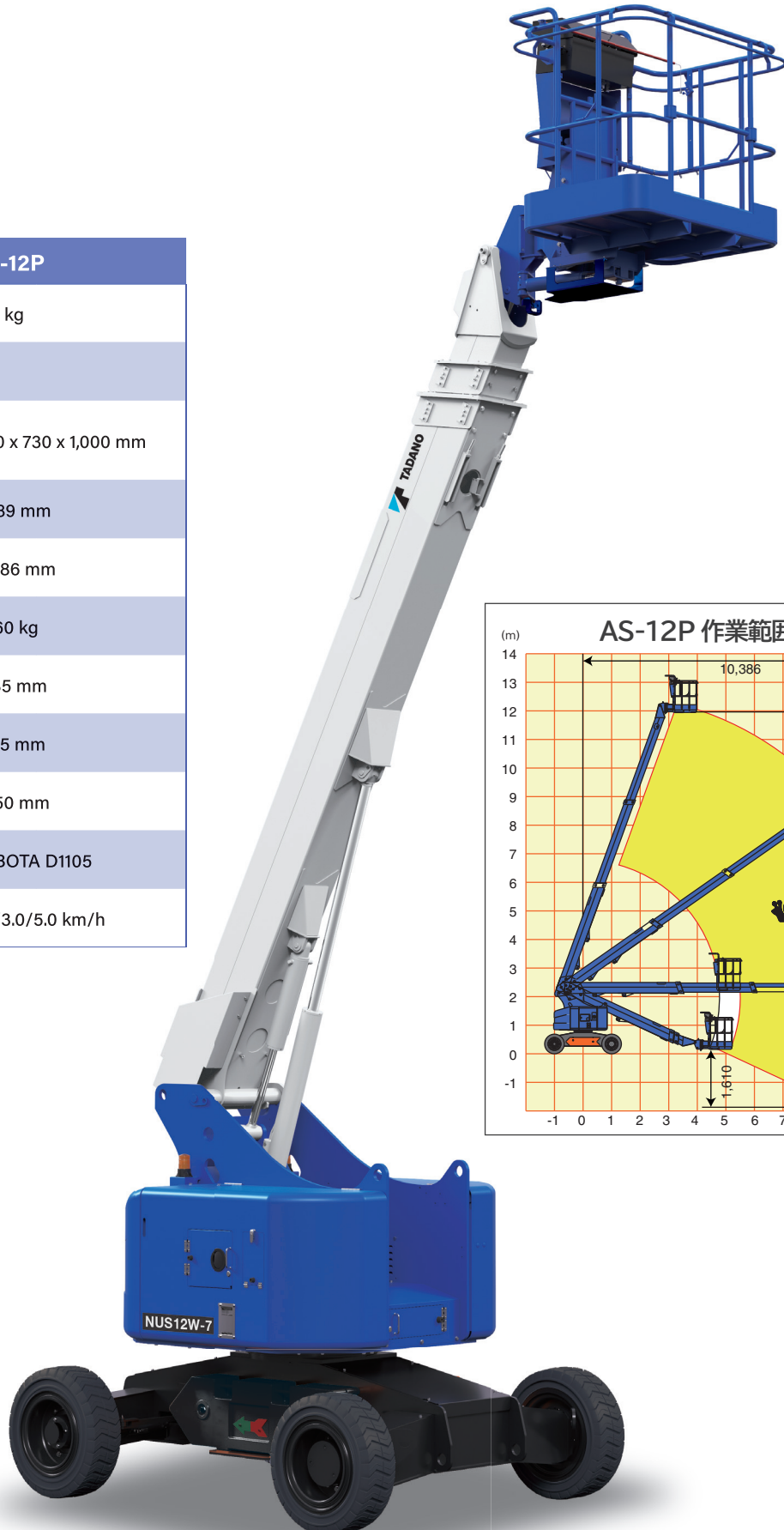
→ AS-12P (NUS12W-7)

ホイール式 伸縮ブーム型

特徴

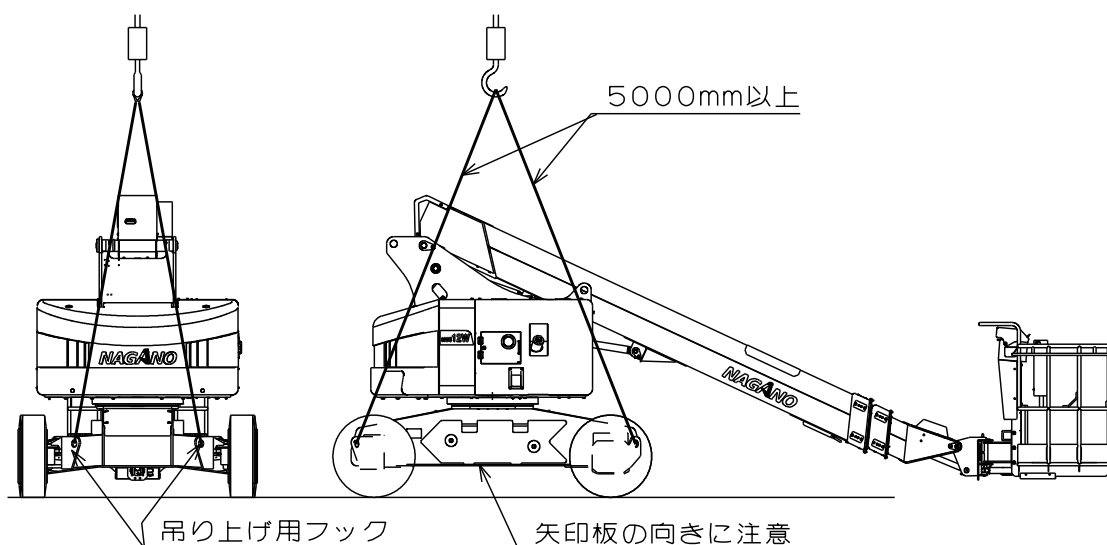
- ✓ 排ガス規制対象外
- ✓ 許容路面傾斜角度 5°
- ✓ 傾斜地動作規制装置
- ✓ 過荷重センサー
- ✓ 規制緩和仕様

| 型式 | AS-12P |
|---------------------------|------------------------|
| 定格荷重 | 200 kg |
| 許容路面傾斜角度 | 5° |
| プラットフォーム寸法 (W x L x H) | 1,130 x 730 x 1,000 mm |
| 最大作業床高さ | 12,189 mm |
| 最大作業半径 | 10,386 mm |
| 機械質量 | 8,860 kg |
| 全長 | 6,735 mm |
| 全幅 | 1,985 mm |
| 全高 | 2,550 mm |
| エンジン型式 | KUBOTA D1105 |
| 走行速度 | 0.9/3.0/5.0 km/h |



吊り上げ要領

- 本機を吊り上げる場合は、必ず有資格者が行い、下記要領に従って作業を行って下さい。
 - 本機は必ず格納状態にし、車体とブームの向きをそろえてください。
 - プラットフォーム上は、積載 0kg、無人として下さい。
 - 車体の吊り上げ用フックに、吊り具を使用し、4ヶ所で吊り上げて下さい。
 - 吊り具は、下図の長さとして下さい。
 - 吊り具が本機に干渉する場合は、保護材を使用して下さい。
 - 上記機械質量欄に記載のある本機質量を許容する吊り具・クレーンを使用して下さい。
- ⚠️ 上記項目を守られない場合、転落・落下事故の恐れがあります。



株式会社 タダノ

本社 香川県高松市新田町甲34番地 TEL.(087)839-5555(代表)
東京オフィス 東京都千代田区神田錦町二丁目2番地1(KANDA SQUARE 18階) TEL.(03)6811-7298

| | | |
|--------------------|-------------------|-------------------|
| 北海道支店 011(861)9030 | 東京支店 03(6661)8320 | 中国支店 082(884)0255 |
| 東北支店 022(288)5550 | 中部支店 0586(76)1181 | 九州支店 092(503)7821 |
| 北陸支店 076(436)1555 | 関西支店 072(221)2727 | |
| 関東支店 048(780)7711 | 四国支店 087(839)5777 | |

www.tadano.co.jp