

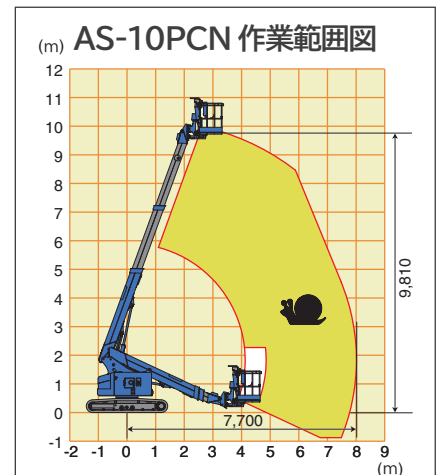
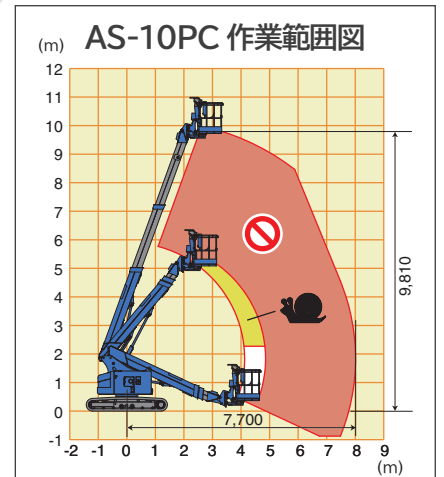
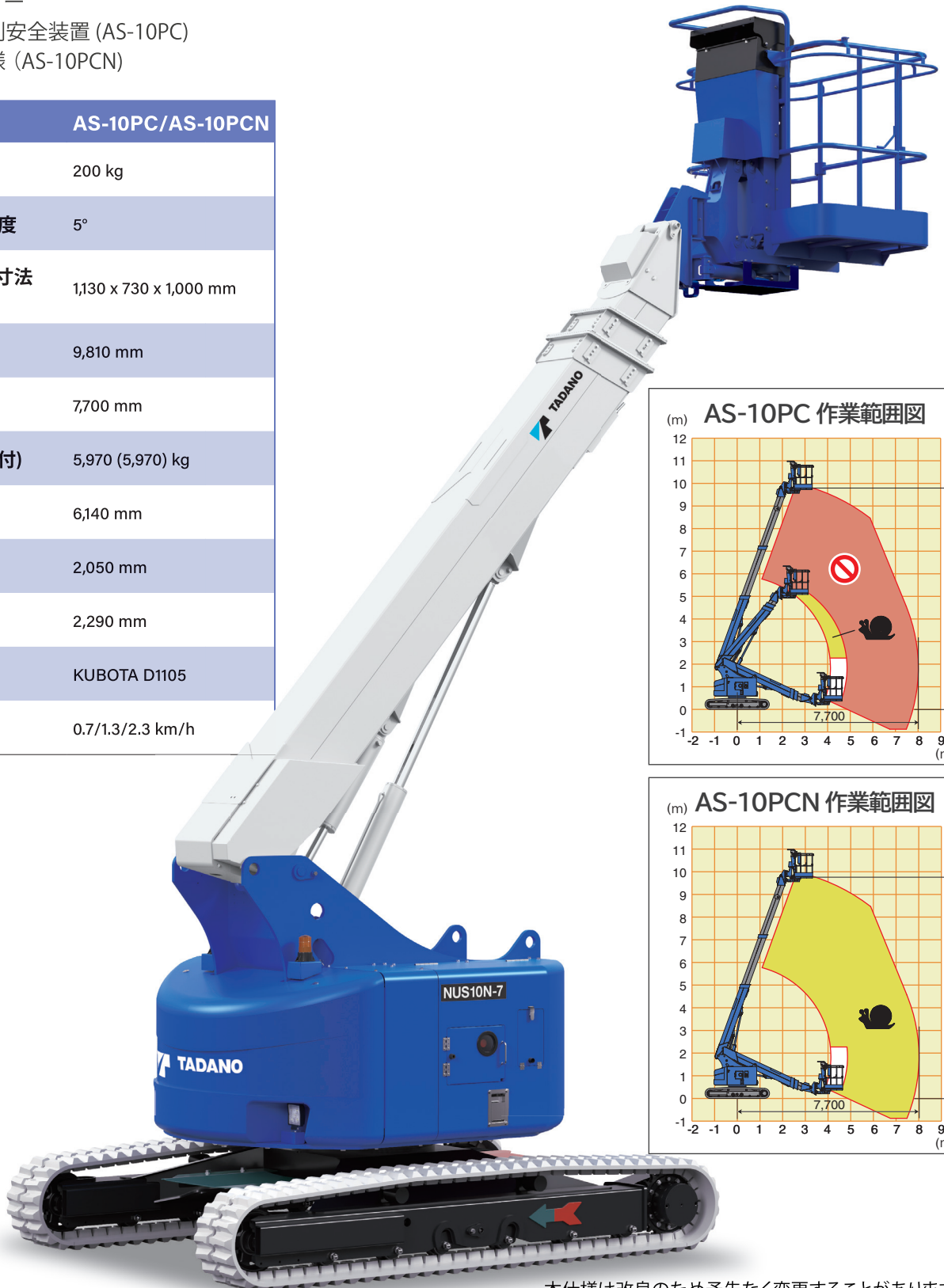
→ AS-10PC/AS-10PCN (NUS10-7/NUS10N-7)

クローラ式 伸縮ブーム型

特徴

- ✓ 排ガス規制対象外
- ✓ 許容路面傾斜角度 5°
- ✓ ゼロテール構造
- ✓ 過荷重センサー
- ✓ 走行停止規制安全装置 (AS-10PC)
- ✓ 規制緩和仕様 (AS-10PCN)

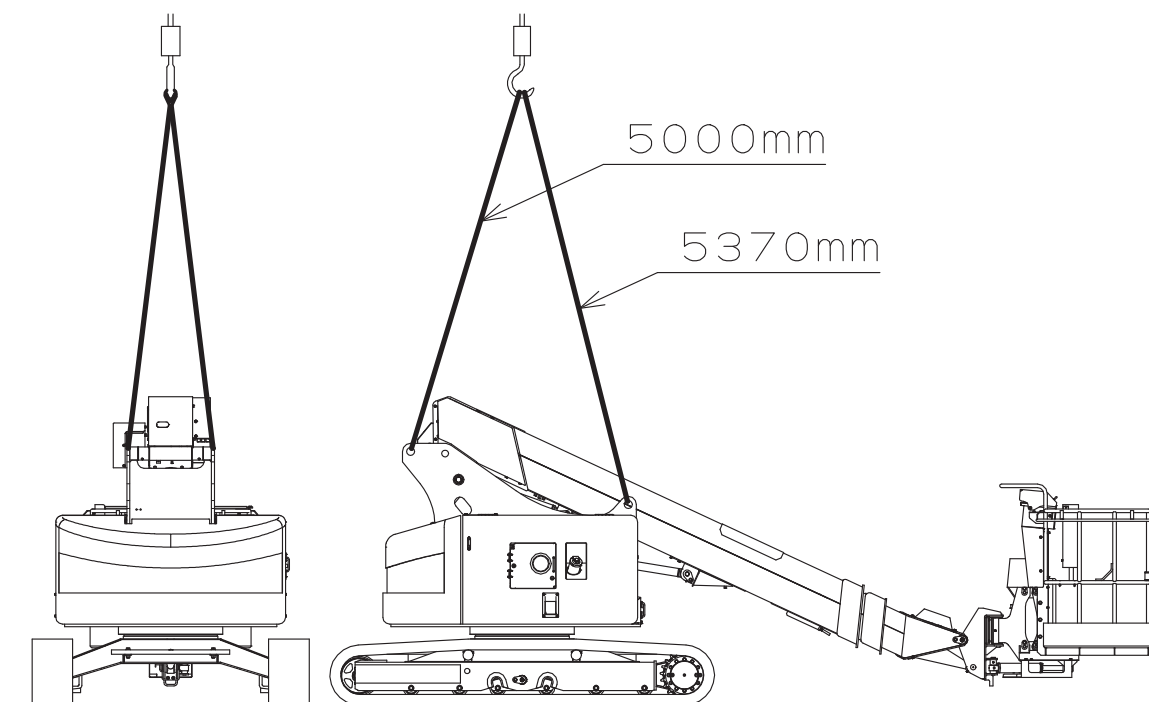
型式	AS-10PC/AS-10PCN
定格荷重	200 kg
許容路面傾斜角度	5°
プラットフォーム寸法 (W x L x H)	1,130 x 730 x 1,000 mm
最大作業床高さ	9,810 mm
最大作業半径	7,700 mm
機械質量(パッド付)	5,970 (5,970) kg
全長	6,140 mm
全幅	2,050 mm
全高	2,290 mm
エンジン型式	KUBOTA D1105
走行速度	0.7/1.3/2.3 km/h



本仕様は改良のため予告なく変更することがあります。

吊り上げ要領

- 本機を吊り上げる場合は、必ず有資格者が行い、下記要領に従って作業を行って下さい。
 - 本機は必ず格納状態にし、車体とブームの向きをそろえてください。
 - プラットフォーム上は、積載 0kg、無人として下さい。
 - 吊り上げ用フックに、吊り具を使用し、4ヶ所で吊り上げて下さい。
 - 吊り具は、下図の長さとして下さい。
 - 吊り具が本機に干渉する場合は、保護材を使用して下さい。
 - 本機質量を許容する、吊り具・クレーンを使用して下さい。
- ⚠️ 上記項目を守られない場合、転落・落下事故の恐れがあります。



株式会社 タダノ

本社 香川県高松市新田町甲34番地 TEL.(087)839-5555(代表)
東京オフィス 東京都千代田区神田錦町二丁目2番地1 (KANDA SQUARE 18階) TEL.(03)6811-7298

北海道支店 011(861)9030
東北支店 022(288)5550
北陸支店 076(436)1555
関東支店 048(780)7711

東京支店 03(6661)8320
中部支店 0586(76)1181
関西支店 072(221)2727
四国支店 087(839)5777

中国支店 082(884)0255
九州支店 092(503)7821

www.tadano.co.jp