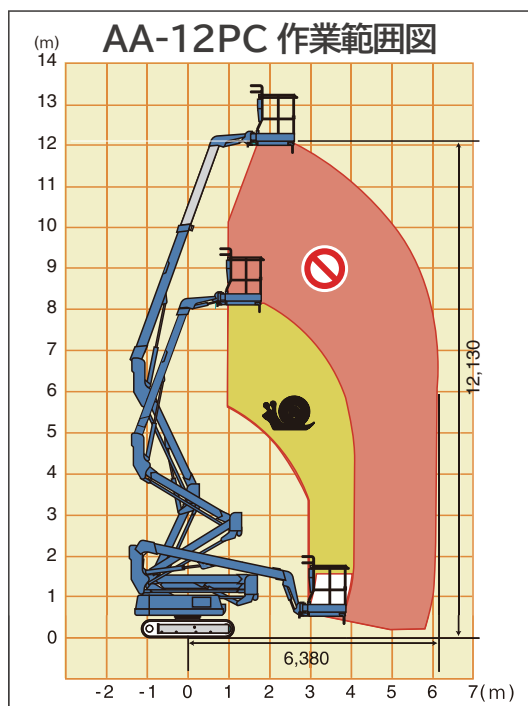


## → AA-12PC (NUL12-7)

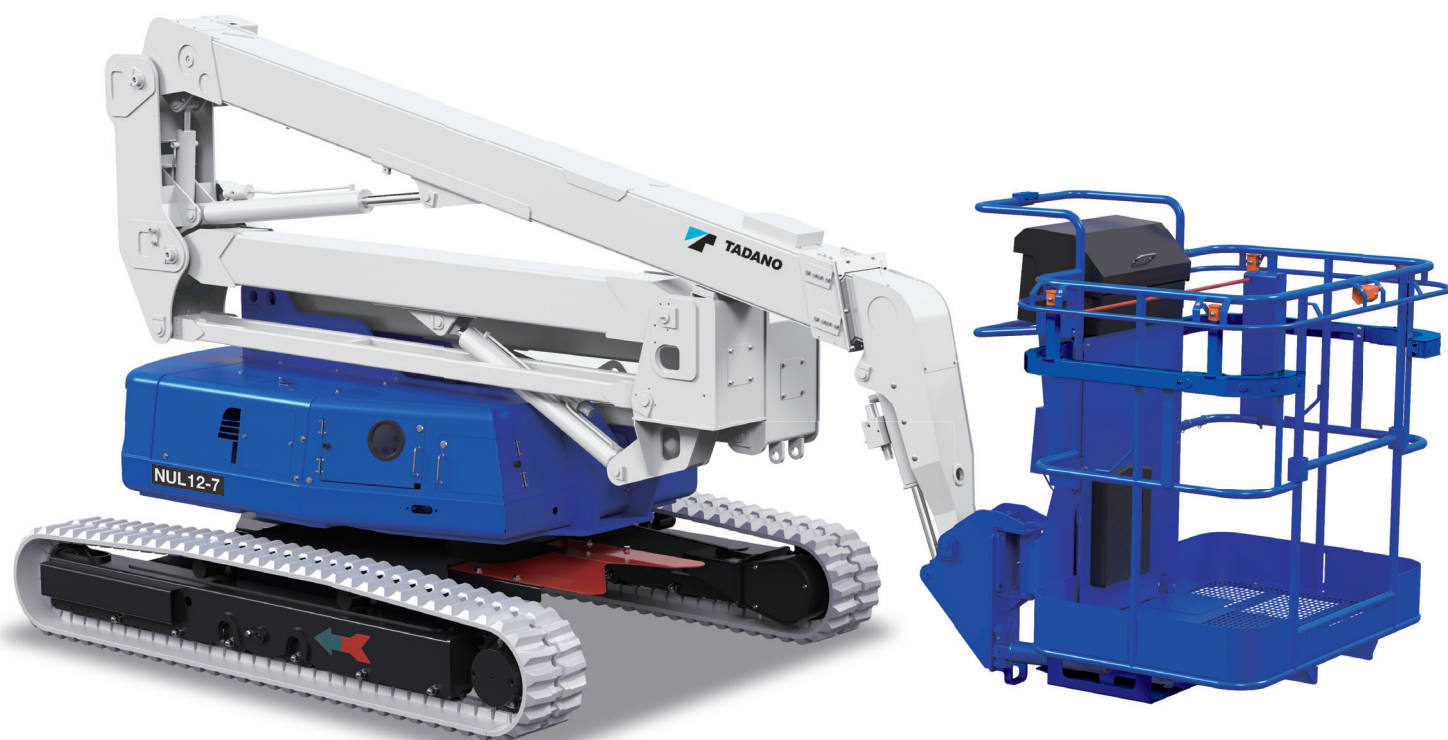
クローラ式 屈伸ブーム型

### 特徴

- ✓ 排ガス規制対象外
- ✓ 許容路面傾斜角度 5°
- ✓ 傾斜地動作規制装置
- ✓ 過荷重センサー

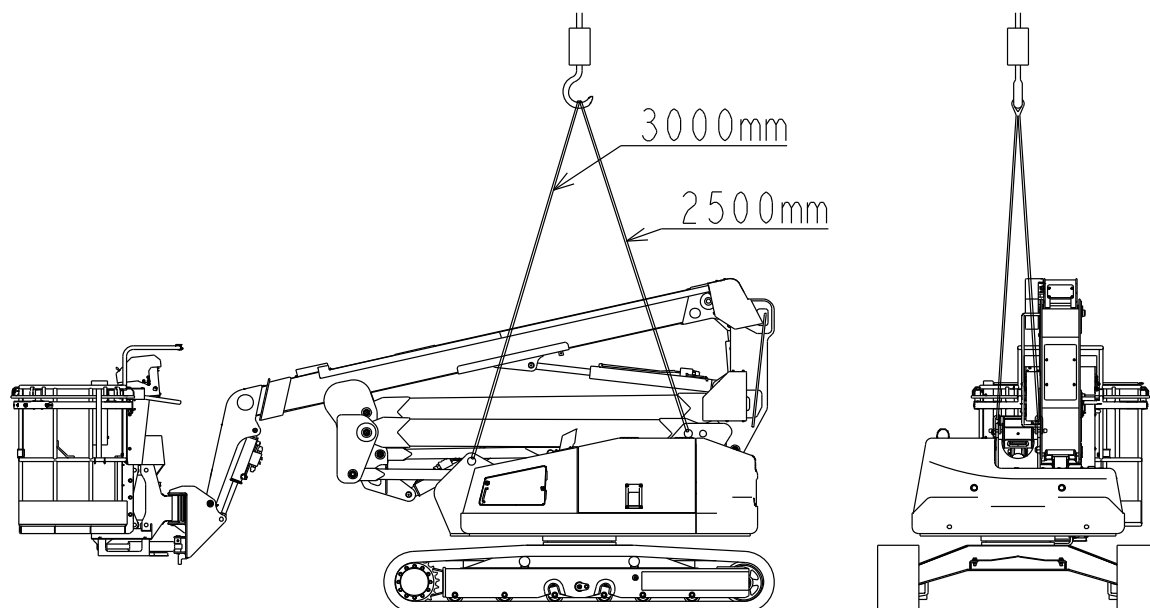


型式	AA-12PC
定格荷重	200 kg
許容路面傾斜角度	5°
プラットフォーム寸法 (W x L x H)	1,130 x 730 x 1,000 mm
最大作業床高さ	12,130 mm
最大作業半径	6,380 mm
機械質量 (パッド付)	5,210 (5,500) kg
全長	5,570 mm
全幅	2,050 mm
全高	2,440 mm
エンジン型式	KUBOTA D1305
走行速度	0.7/1.3 km/h



## 吊り上げ要領

- 本機を吊り上げる場合は、必ず有資格者が行い、下記要領に従って作業を行って下さい。
  - 本機は必ず格納状態にし、車体とブームの向きをそろえてください。
  - プラットフォーム上は、積載 0kg、無人として下さい。
  - 吊り上げ用フックに、吊り具を使用し、4ヶ所で吊り上げて下さい。
  - 吊り具は、下図の長さとして下さい。
  - 吊り具が本機に干渉する場合は、保護材を使用して下さい。
  - 本機質量を許容する、吊り具・クレーンを使用して下さい。
- ⚠️ 上記項目を守られない場合、転落・落下事故の恐れがあります。



## 株式会社 タダノ

本社 香川県高松市新田町甲34番地 TEL.(087)839-5555(代表)  
東京オフィス 東京都千代田区神田錦町二丁目2番地1 (KANDA SQUARE 18階) TEL.(03)6811-7298

北海道支店 011(861)9030  
東北支店 022(288)5550  
北陸支店 076(436)1555  
関東支店 048(780)7711

東京支店 03(6661)8320  
中部支店 0586(76)1181  
関西支店 072(221)2727  
四国支店 087(839)5777

中国支店 082(884)0255  
九州支店 092(503)7821

[www.tadano.co.jp](http://www.tadano.co.jp)