

→ NUL07-7

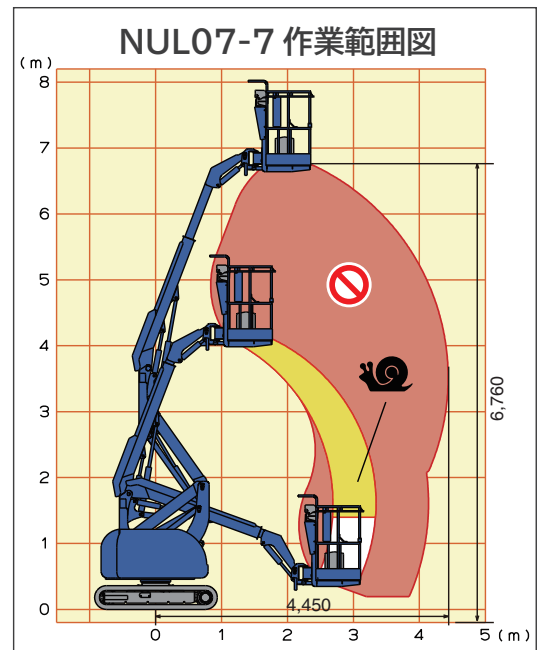
クローラ式 屈伸ブーム型

特徴

- ✓ 排ガス規制対象外
- ✓ 許容路面傾斜角度 5°
- ✓ ゼロテール構造
- ✓ 傾斜地動作規制装置

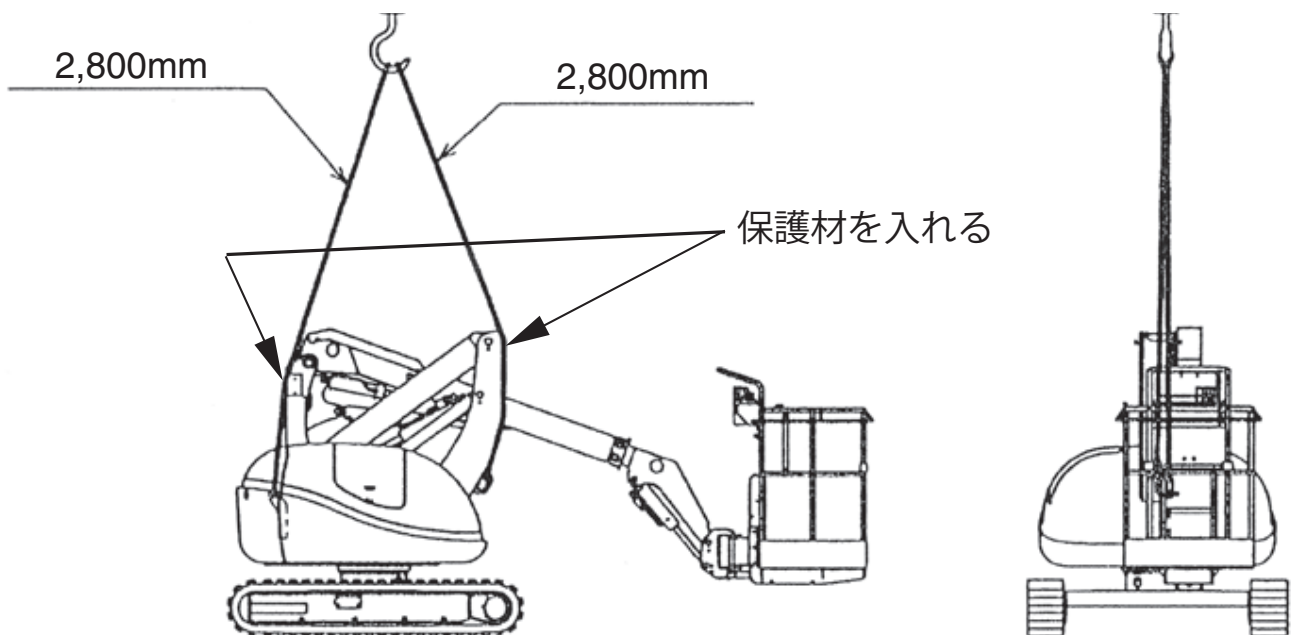


型式	NUL07-7
定格荷重	150 kg
許容路面傾斜角度	5°
プラットフォーム寸法 (W x L x H)	770 x 620 x 1,000 mm
最大作業床高さ	6,760 mm
最大作業半径	4,450 mm
機械質量	2,620 kg
全長	4,080 mm
全幅	1,650 mm
全高	1,995 mm
エンジン型式	KUBOTA D722
走行速度	1.1/2.2 km/h



吊り上げ要領

- 本機を吊り上げる場合は、必ず有資格者が行い、下記要領に従って作業を行って下さい。
 - 本機は必ず格納状態にし、車体とブームの向きをそろえてください。
 - プラットフォーム上は、積載 0kg、無人として下さい。
 - 吊り上げ用フックに、吊り具を使用し、2ヶ所で吊り上げて下さい。
 - 吊り具は、下図の長さとして下さい。
 - 吊り具が本機に干渉する場合は、保護材を使用して下さい。
 - 本機質量を許容する、吊り具・クレーンを使用して下さい。
- ⚠️ 上記項目を守られない場合、転落・落下事故の恐れがあります。



株式会社 タダノユーティリティ

〒 387-8561 長野県千曲市八幡 3297-2 TEL:026-273-1333 (営業直通)

ホームページアドレス www.tadano-utilities.com